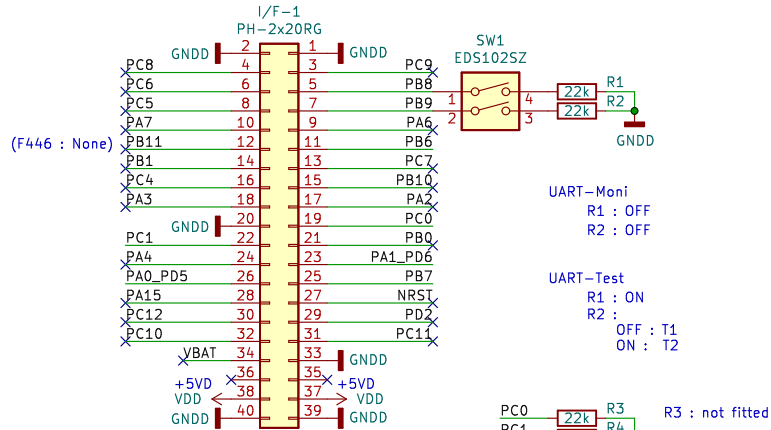


UART-Moni  
 TX2 : USART1\_RX JP1, JP2 : OFF ; JP3, JP4 : ON  
 RX2 : UART4\_RX or USART2\_RX

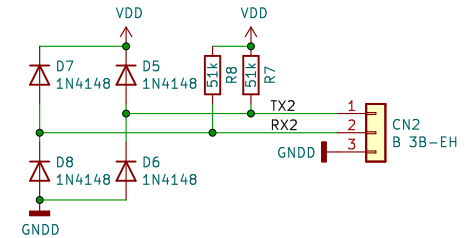
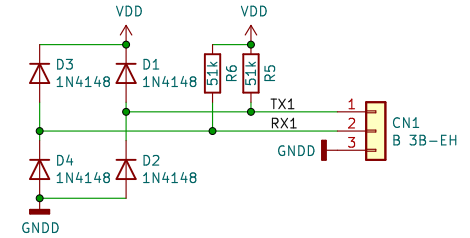
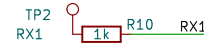
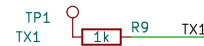
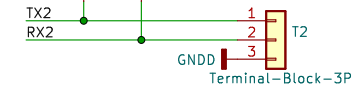
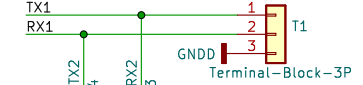
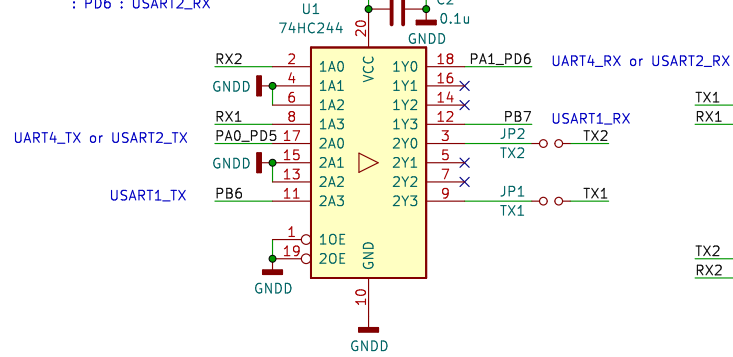
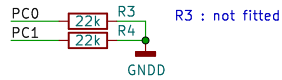
UART-Test  
 TX1 : USART1\_TX JP1, JP2 : ON ; JP3, JP4 : OFF  
 RX1 : USART1\_RX

F446RE : PA0 : UART4\_TX  
 : PA1 : UART4\_RX  
 F405VG : PD5 : USART2\_TX  
 : PD6 : USART2\_RX



UART-Moni  
 R1 : OFF  
 R2 : OFF

UART-Test  
 R1 : ON  
 R2 : OFF : T1  
 ON : T2



**Revive**

Sheet:  
 File: UART\_CMOS\_Test\_V2.kicad\_sch

**Title: IF-UART-CMOS-V1**

Size: A4 Date: 2024-02-22  
 KiCad E.D.A. kicad 7.0.1

Rev: 1  
 Id: 1/1