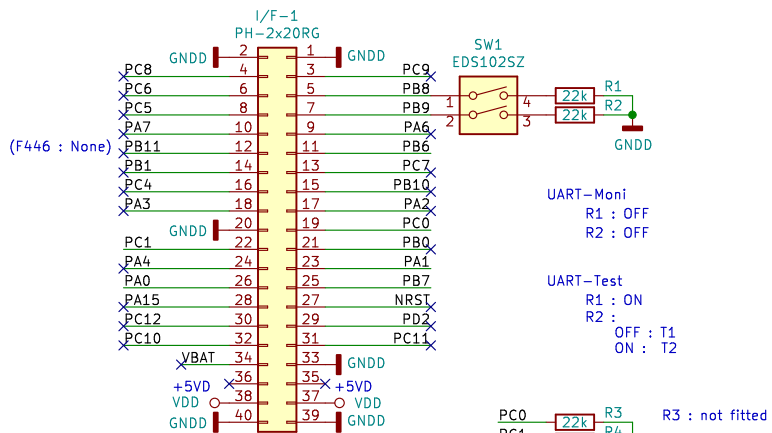


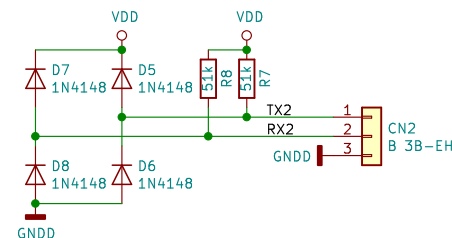
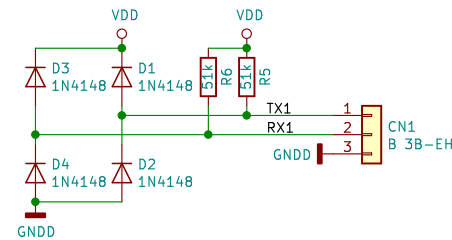
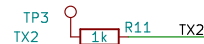
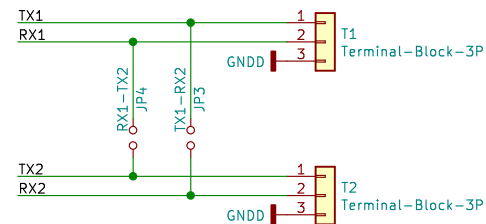
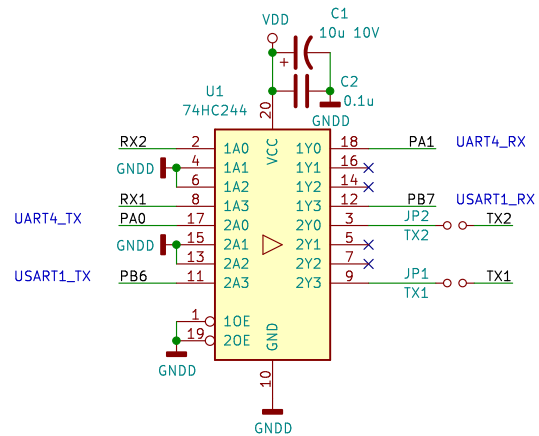
UART-Moni  
 TX2 : USART1\_RX JP1, JP2 : OFF ; JP3, JP4 : ON  
 RX2 : UART4\_RX

UART-Test  
 TX1 : USART1\_TX JP1, JP2 : ON ; JP3, JP4 : OFF  
 RX1 : USART1\_RX



UART-Moni  
 R1 : OFF  
 R2 : OFF

UART-Test  
 R1 : ON  
 R2 : OFF  
 OFF : T1  
 ON : T2



**Revive**

Sheet: /  
 File: UART\_CMOS\_Test\_V2.sch

**Title: UART-CMOS-Test-V2**

Size: A4 Date: 2019-08-09  
 KiCad E.D.A. kicad (5.0.2)-1

**Rev: 2**  
 Id: 1/1